

MAITRE D'OUVRAGE
SAS NATURALGIE

lieu-dit "Les Grandes Pièces"
70190 GRANDVELLE ET LE PERRENOT

Adresse postale :
27, rue Clément Marot
25000 BESANCON

SITE

lieu-dit "Les Grandes Pièces"
section ZN n°17
70190 GRANDVELLE ET LE PERRENOT

PROJET

CONSTRUCTION D'UNE UNITE DE METHANISATION

CONCEPTION



S.C.P. MILANI-BEAUDOIN ARCHITECTES
24, rue Bersot, 25000 BESANCON - tél 03 81 83 47 58
e-mail : contact@milanibeaudoin.com



C.E.I. GILLOT - JEANBOURQUIN
1 b, route de Marchaux, 25000 BESANCON, tél 03 81 80 01 33 / fax 03 81 80 33 91
e-mail : contact@cei-ingenierie.fr

DATE JANVIER 2021

ECHELLE 1/200

DCE D1

ECOULEMENT DES EAUX

1 / Regard bypass visitable sur eaux de cives
2 / station de relevage

**DOSSIER DE
CONSULTATION
DES ENTREPRISES**

DATE

MODIFICATIONS

A 18.11.2021 Mise à jour suite à la demande de la DREAL du 30.09.2021

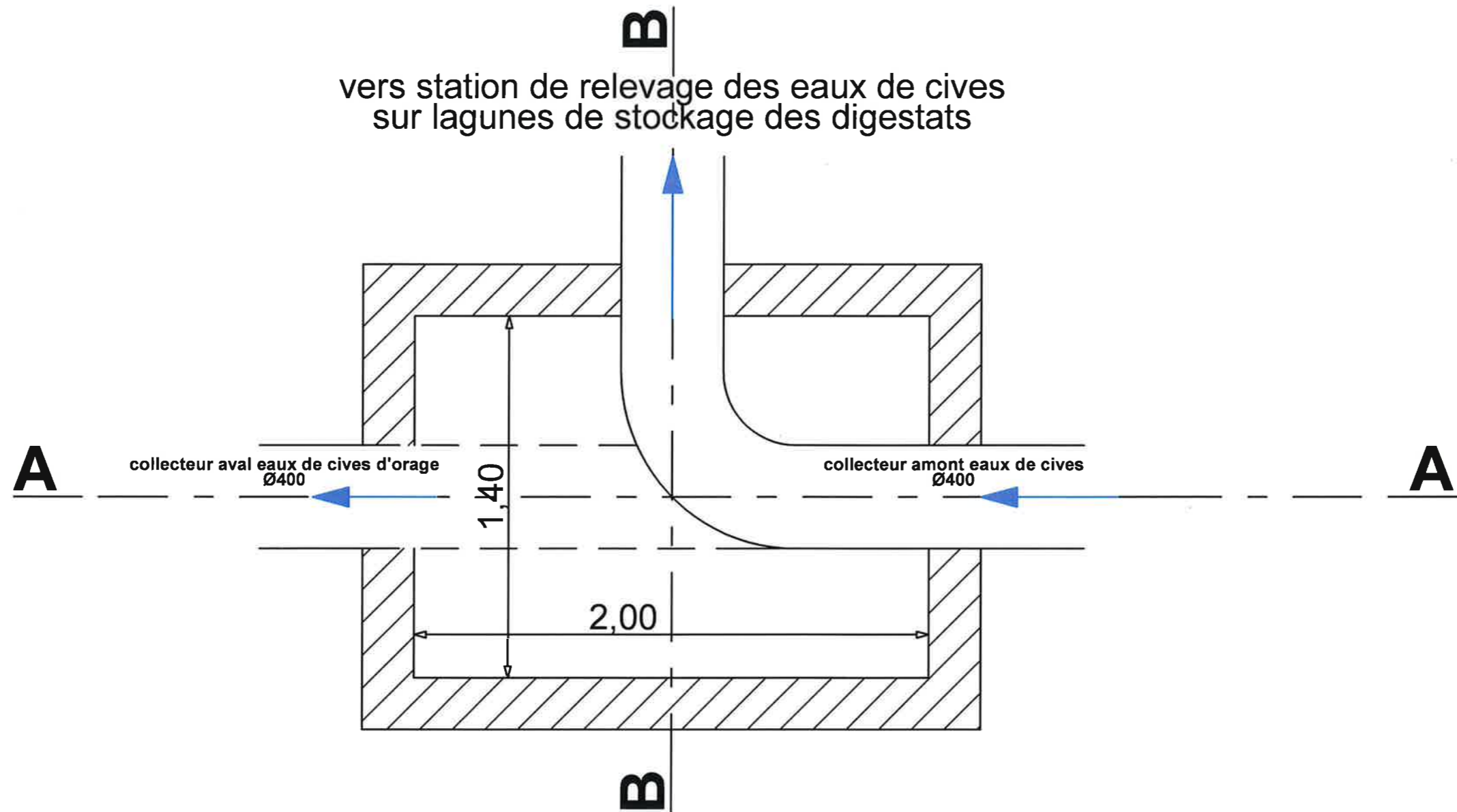
B

C

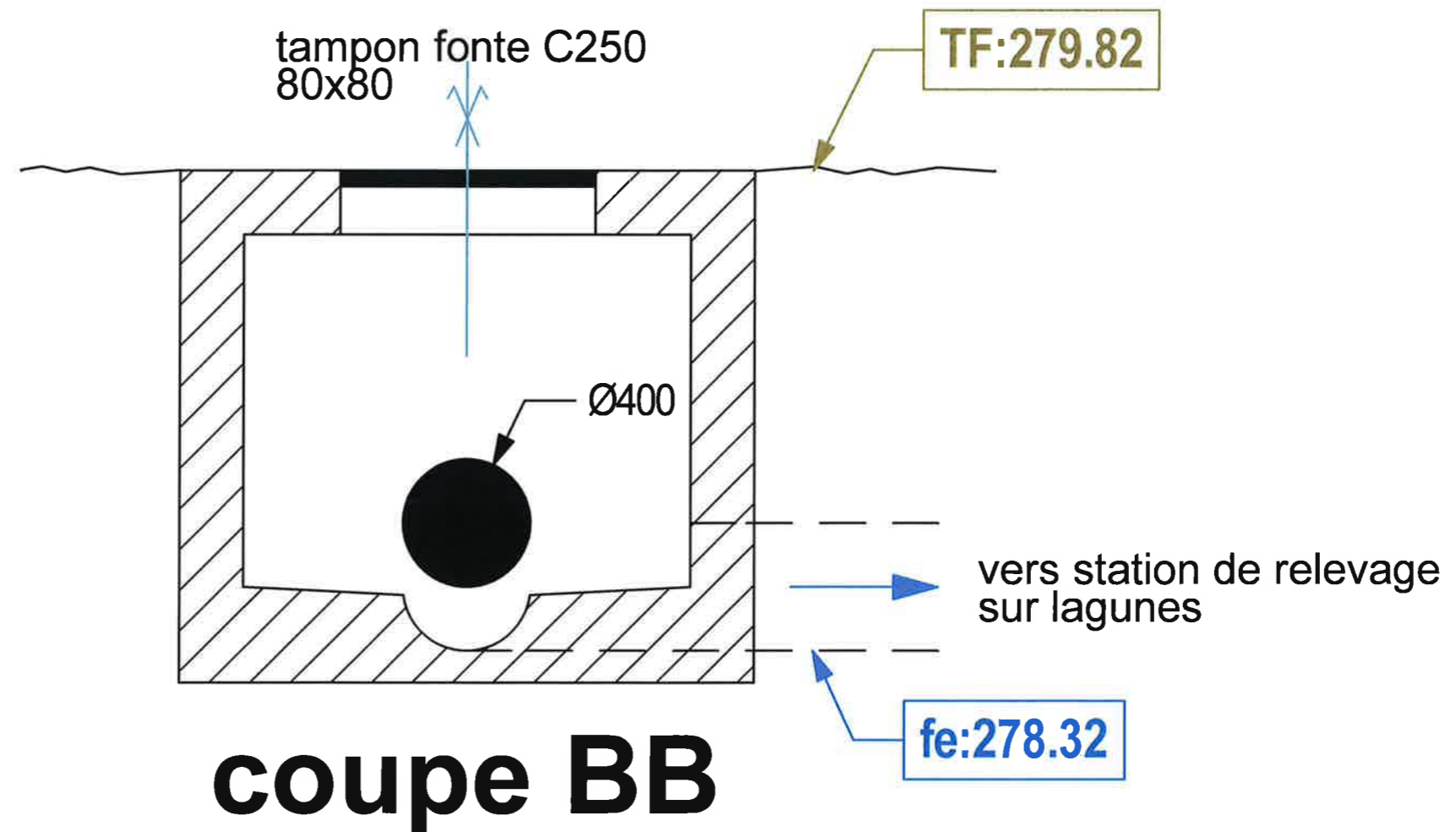
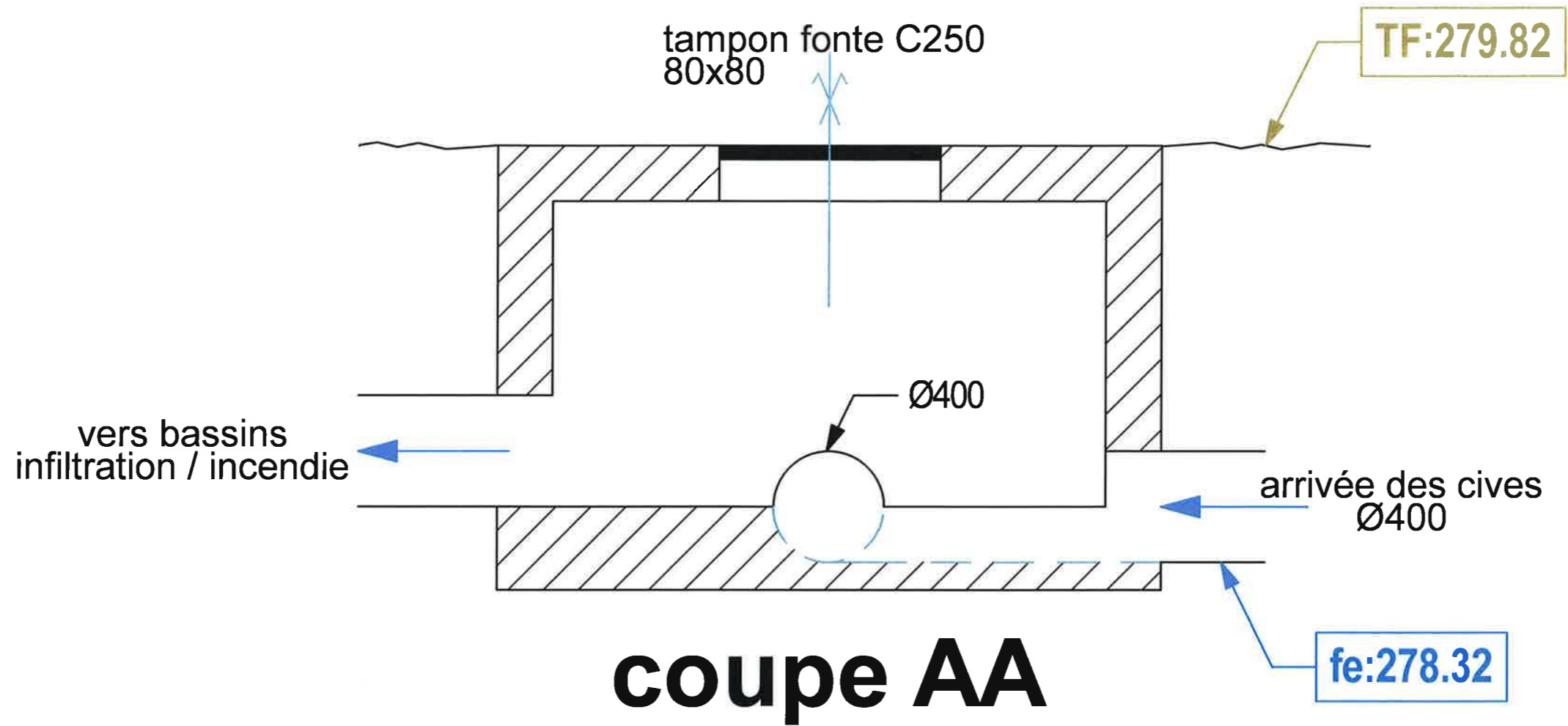
D

E

1 / REGARD BYPASS VISITABLE SUR EAUX DE CIVES



vue en plan



2 / STATION DE RELEVAGE

Débit EU cives =
type TOP des Ets XYLEM / FLYGT

